

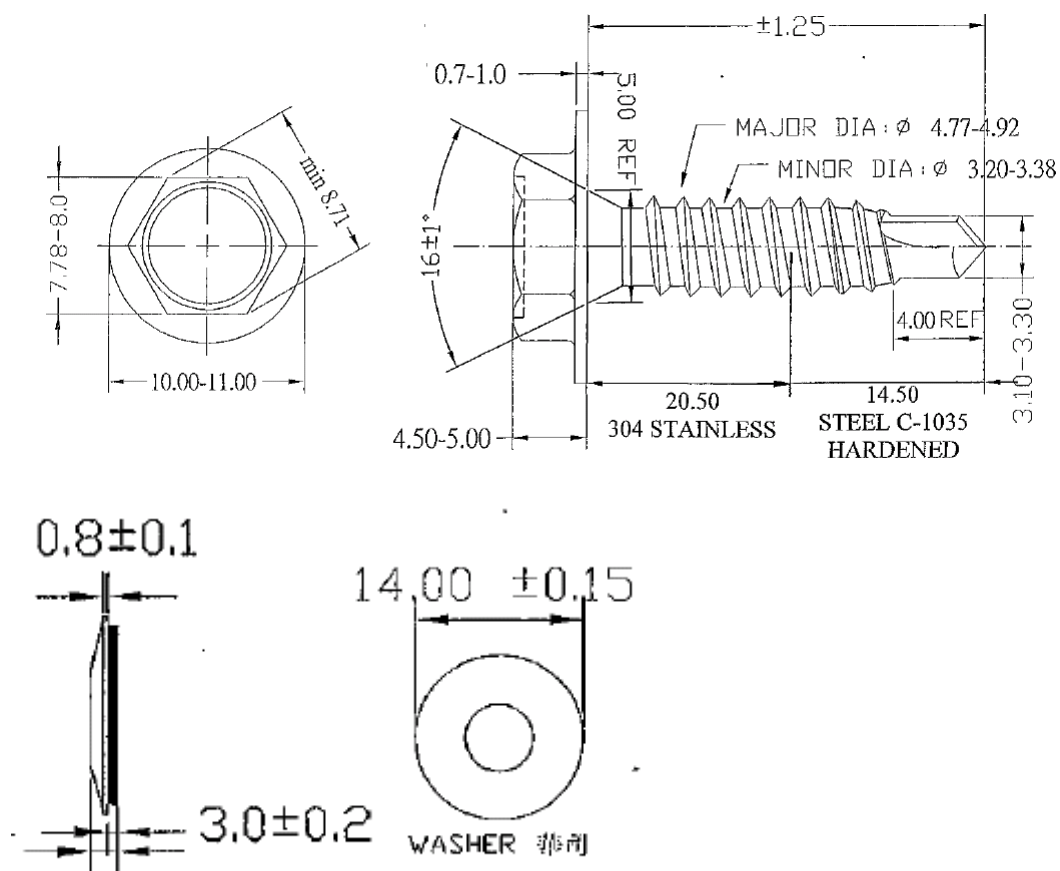
# FDV-DOKUMENT

## Farmerskrue Type Sekskant 4,9xL A2

Farmerskrue Type TX 4,9xL A2 er en selvborende bi-metalskrue. Dvs. en skrue som er satt sammen av en rustfri (A2) del, som består av hode og gjenger, og en karbonstål del, borskjæret. I tillegg har den en rustfri (A2) skive med påvulket EPDM-gummi.

Skruen har redusert borspiss med bor-kapasitet i stål på inntil 2mm. Skruen er beregnet for montering av stål- og aluminiumsplater til tre.

Skruen leveres både som ulakkert og i lakkert utførelse. I lengdene 20, 35, 60 og 80mm.



Hausken Tekniske AS  
Kanalveien 10  
4033 STAVANGER

Tlf: 51 57 97 77  
Fax: 51 57 97 78  
Mail: [post@hauskentekniske.no](mailto:post@hauskentekniske.no)

Stavanger 18/2-2015