

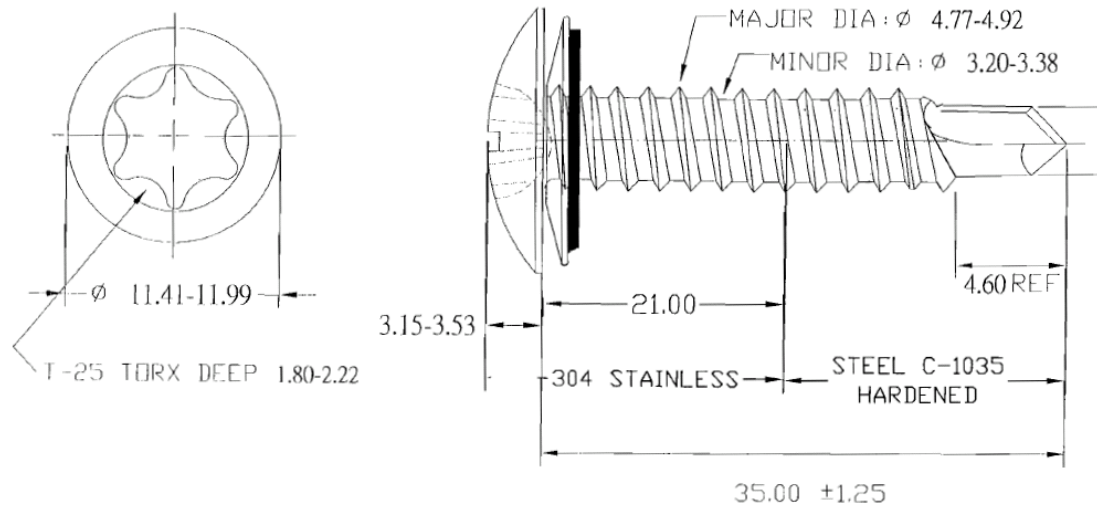
FDV-DOKUMENT

Farmerskrue Type TX 4,9xL A2

Farmerskrue Type TX 4,9xL A2 er en selvboende bi-metallskruer. Dvs. en skrue som er satt sammen av en rustfri (A2) del, som består av hode og gjenger, og en karbonstål del, borskjæret. I tillegg har den en rustfri (A2) skive med påvulket EPDM-gummi.

Skruen har redusert borspiss med bor-kapasitet i stål på inntil 2mm. Skruen er beregnet for montering av stål- og aluminiumsplater til tre.

Skruen leveres både som ulakkert og i lakkert utførelse. I lengdene 19, 35, 60 og 80mm.



Hausken Tekniske AS
Kanalveien 10
4033 STAVANGER

Tlf: 51 57 97 77
Fax: 51 57 97 78
Mail: post@hauskentechniske.no

Stavanger 1/11-2013