

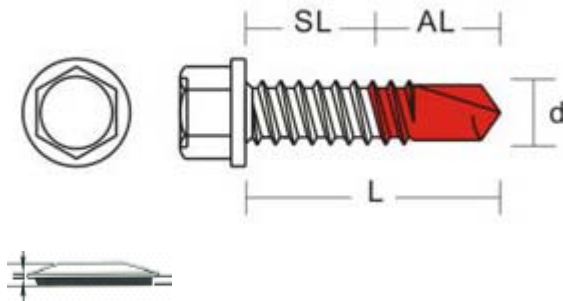
FDV-DOKUMENT

Fasadeskrue Type EX-6 Ø5,5xL A2

Fasadeskrue Type EX-6 Ø5,5xL A2 er en selvboende bi-metalskrue. Dvs. en skrue som er satt sammen av en rustfri (A2) del, som består av hode og gjenger, og en karbonstål del, borskjæret. I tillegg har den en rustfri (A2) skive med påvulket EPDM-gummi, Ø16mm.

Skruen har en borspiss med bor-kapasitet i stål på totalt inntil 6mm. Skruen er beregnet for montering av stål- og aluminiumsplater til stål.

Skruen leveres som ulakkert. I lengdene 26, 32, 38, 50, og 65mm.



Hausken Tekniske AS
Kanalveien 10
4033 STAVANGER

Tlf: 51 57 97 77
Fax: 51 57 97 78
Mail: post@hauskentekniske.no

Stavanger 12/6-2012