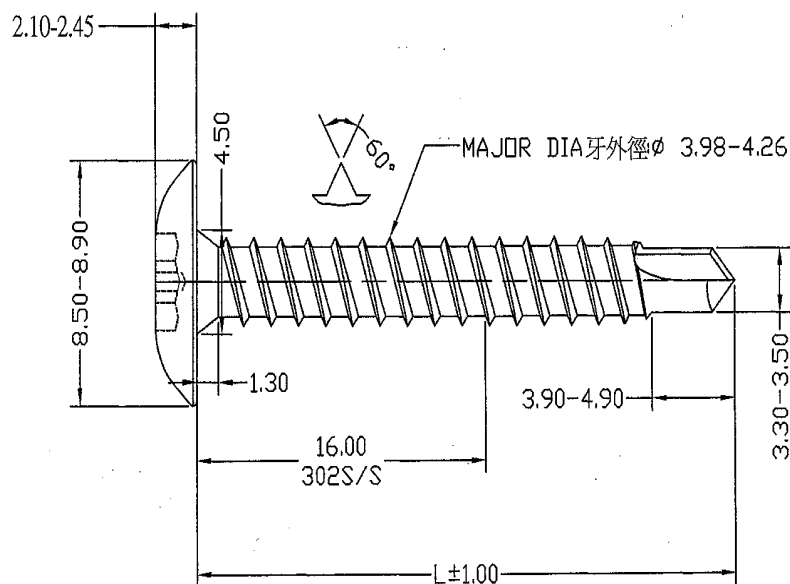


FDV-DOKUMENT

Fasadeskrue Type TX 4,3xL A4

Fasadeskrue Type TX 4,3xL A4 er en selvboende bi-metallskruer. Dvs. en skrue som er satt sammen av en syrefast (A4) del, som består av hode og gjenger, og en karbonstål del, borskjæret. Skruen har pyntehode med Torx 20. Redusert borspiss med borkapasitet 2x1mm. Skruen er beregnet for utvendig innfesting av veggplatter og lignende til tre og tynnplater.



Materiale Bi-metall. Syrefast stål A4 (316). Borepiss av herdet stål.

Korrosjonsklasse C5.

Skruehode Torx 20. Leveres ulakkert eller lakkert etter kundes ønske.

Forpakning 1000 stk/eske.

Kapasitet 2x1mm stål

Tips ved montering av fasadeplater av aluminium:

Slike plater innehar klimatiske temperaturbevegelser som kan belaste skruen (skrue klippes/platen får buler). Dette unngås ved at skruen monteres sentrisk i platens forborede frihull. Utfør kalibrering av drillens moment i forkant av montering ved å utføre noen stedlige prøver. Riktig moment vurderes mot platens påvirkning og ønsket sluttresultat.

Hausken Tekniske AS
Kanalveien 10
4033 STAVANGER

Tlf: 51 57 97 77
Fax: 51 57 97 78
Mail: post@hauskentechniske.no

Stavanger 1/6-2019